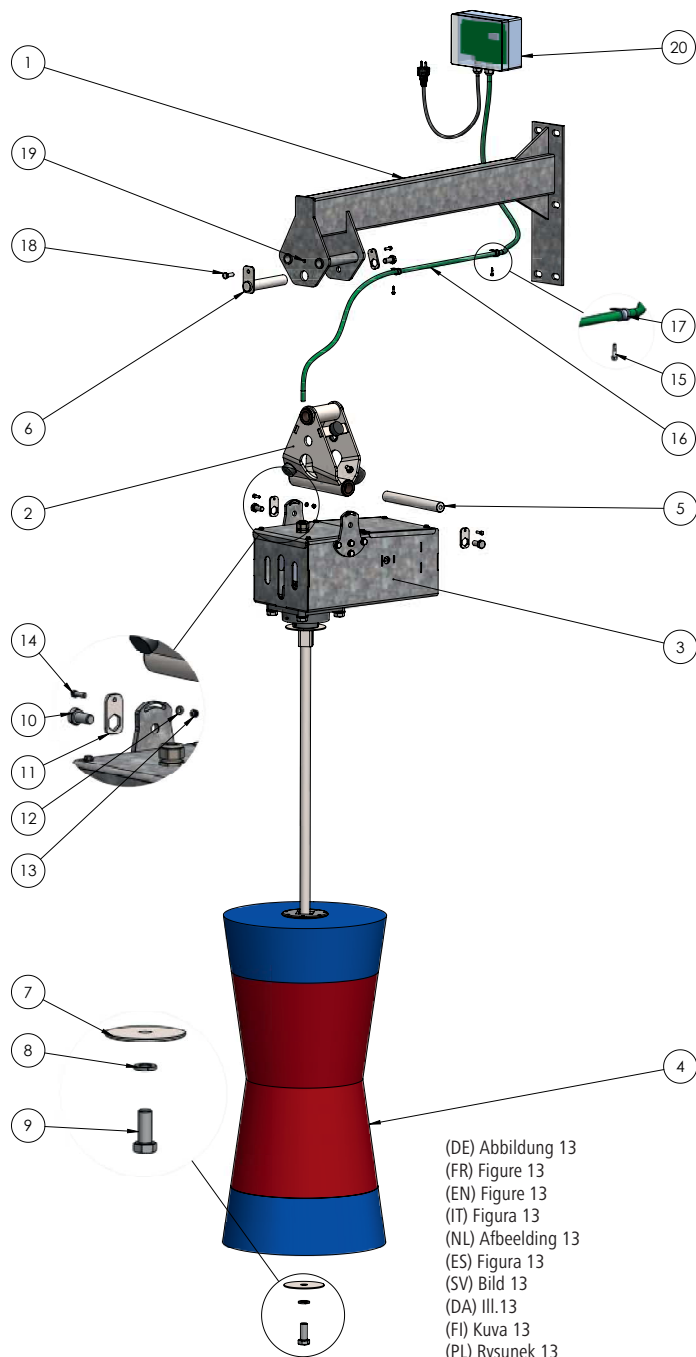
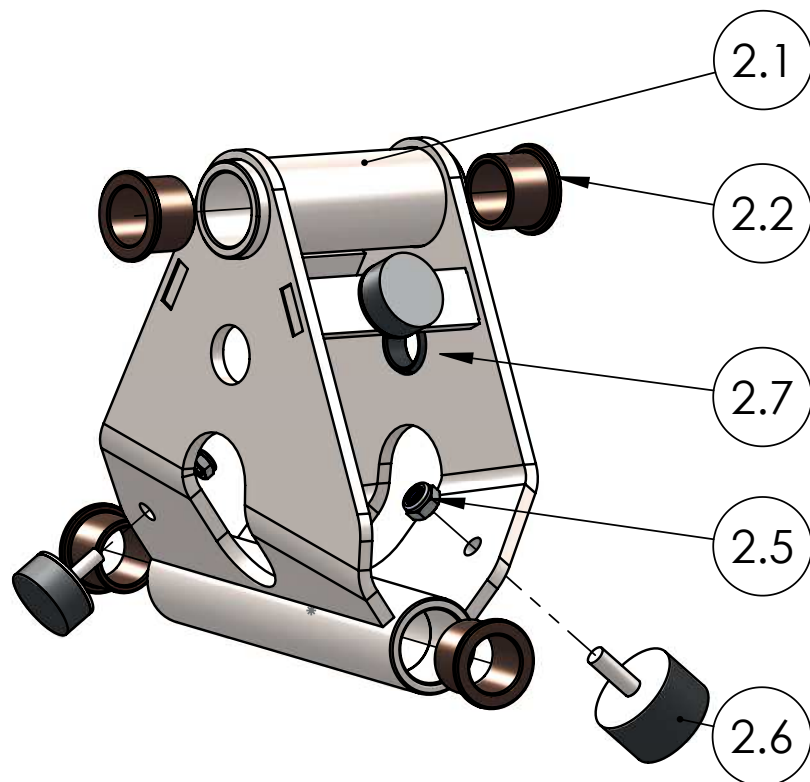


(DE) Ersatzteile  
 (FR) Pièces de rechange  
 (EN) Spare parts  
 (IT) Ricambi  
 (NL) Reserveonderdelen  
 (ES) Piezas de repuesto  
 (SV) Reservdelar  
 (DA) Reservedele  
 (FI) Varaosat  
 (PL) Części zapasowe  
 (RU) Запчасти

Pos. Nr. / Pt n° / Item No. / Pos. n. / N.º pos. / Pos. nr / Pos.nr. / Paikkanro / Nr poz. / №	Art. Nr. / Réf. / Ref. No. / N. art. / N.º de art. / Art-nr. / Varenr. / Tuotenro / Nr art. / Арт. №	Menge / Quan- tité / Quantity / Quantità / Hoeveelheid / Cantidad / Mängd / Mængde / Määrä / Liczba sztuk / Коли- чество
1	18860-10	1
2	Abb. / Fig. / Bild / Ill. / ku- va / Рис. 14	1
3	Abb. / Fig. / Bild / Ill. / ku- va / Рис. 15	1
4	18881	1
5	18860-15	1
6	18860-12	1
7	18860-6	1
8	6687	1
9	6688	1
10	6691	3
11	18860-18	3
12	6685	3
13	6434	3
14	6693	3
15	6695	2
16	18818-2	1
17	18860-43	2
18	6438	1
19	6431	1
20	18818	1



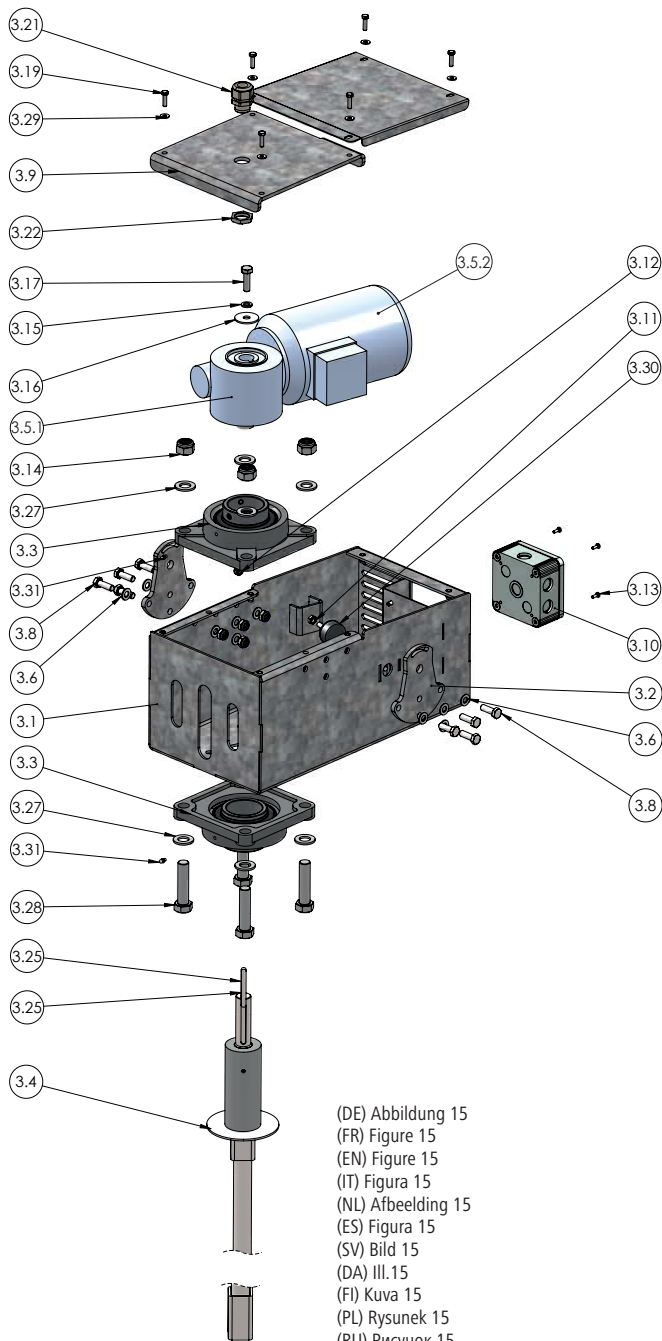
(DE) Abbildung 13  
 (FR) Figure 13  
 (EN) Figure 13  
 (IT) Figura 13  
 (NL) Afbeelding 13  
 (ES) Figura 13  
 (SV) Bild 13  
 (DA) Ill. 13  
 (FI) Kuva 13  
 (PL) Rysunek 13  
 (RU) Рисунок 13



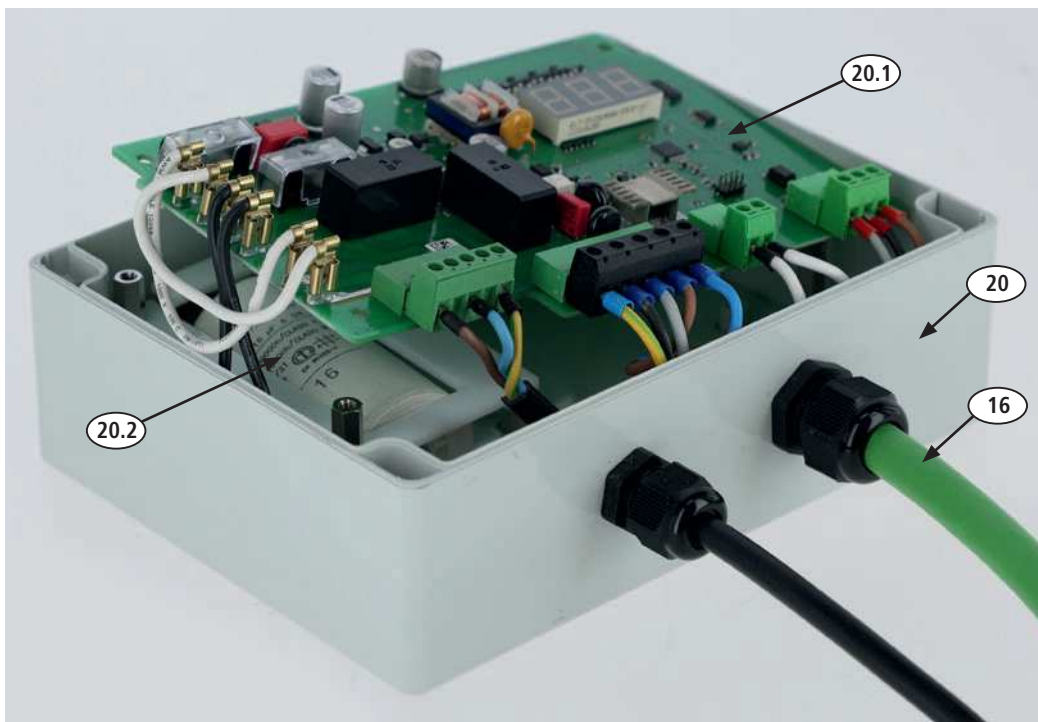
Pos. Nr. / Pt n° / Item No. / Pos. n. / N.º pos. / Pos. nr / Pos.nr. / Paikkanro / Nr poz. / №	Art. Nr. / Réf. / Ref. No. / N. art. / N.º de art. / Art-nr. / Varenr. / Tuotenro / Nr art. / Арт. №	Menge / Quantité / Quantity / Quantità / Hoeveelheid / Cantidad / Mängd / Mængde / Määrä / Liczba sztuk / Количество
2.1	18860-11	1
2.2	18860-40	4
2.3	18810-25	3
2.4	6435	3
2.5	6431	1
2.6	18860-45	1
2.7	18860	1

(DE) Abbildung 14  
 (FR) Figure 14  
 (EN) Figure 14  
 (IT) Figura 14  
 (NL) Afbeelding 14  
 (ES) Figura 14  
 (SV) Bild 14  
 (DA) Ill. 14  
 (FI) Kuva 14  
 (PL) Rysunek 14  
 (RU) Рисунок 14

Pos. Nr. / Pt n° / Item No. / Pos. n. / N.º pos. / Pos. nr / Pos.nr. / Paikkanro / Nr poz. / №	Art. Nr. / Réf. / Ref. No. / N. art. / N.º de art. / Art-nr. / Varenr. / Tuotenro / Nr art. / Арт. №	Menge / Quantité / Quantity / Quantità / Hoeveelheid / Cantidad / Mängd / Mængde / Määrä / Liczba sztuk / Количество
3.1	18860-13	1
3.2	18860-14	2
3.3	18734	2
3.4	18875	1
3.5.1	18860-30-1	1
3.5.2	18860-30-2	1
3.6	6425	16
3.7	6431	8
3.8	6438	8
3.9	18860-16	1
3.10	18819	1
3.11	6415	2
3.12	6435	2
3.13	6696	4
3.14	6450	4
3.15	6402	1
3.16	6682	1
3.17	6683	1
3.18	6684	6
3.19	6693	6
3.20	18860-17	1
3.21	18860-41	1
3.22	18860-42	1
3.23	187064	1
3.24	6451	4
3.25	18739	1
3.26	6698	4
3.27	6452	8
3.28	6448	4
3.29	187009	6
3.30	18860-44	2
3.31	-	2



(DE) Abbildung 15  
(FR) Figure 15  
(EN) Figure 15  
(IT) Figura 15  
(NL) Afbeelding 15  
(ES) Figura 15  
(SV) Bild 15  
(DA) Ill.15  
(FI) Kuva 15  
(PL) Rysunek 15  
(RU) Рисунок 15



Pos. Nr. / Pt n° / Item No. / Pos. n. / N.º pos. / Pos. nr / Pos.nr. / Paikkanro / Nr poz. / №	Art. Nr. / Réf. / Ref. No. / N. art. / N.º de art. / Art-nr. / Varenr. / Tuotenro / Nr art. / Art. №	Menge / Quantité / Quantity / Quantità / Hoeveelheid / Cantidad / Mängd / Mængde / Määrä / Liczba sztuk / Количество
20	18818	1
16	18818-2	1
20.1	18818-1	3
20.2	18818-3	3

(DE) Abbildung 16 – Steuerung, Explosionsansicht  
 (FR) Figure 16 – Unité de contrôle, vue en éclaté  
 (EN) Figure 16 - Control unit, exploded view  
 (IT) Figura 16 – Unità di controllo, vista esplosa  
 (NL) Afbeelding 16 – besturing, explosietekening  
 (ES) Figura 16: Unidad de control (perspectiva explosionada)  
 (SV) Bild 16 – styrsystem, explosionsvy  
 (DA) Ill. 16 – Styring, eksplosionstegning  
 (FI) Kuva 16 – Ohjauksyksikkö, räjäytyskuva  
 (PL) Rysunek 16 – Sterownik, widok po rozłożeniu  
 (RU) Рисунок 16. Блок управления, перспективное объемное изображение с пространственным разделением деталей



Pos. Nr. / Pt n° / Item No. / Pos. n. / N.° pos. / Pos. nr / Pos.nr. / Paikkanro / Nr poz. / №	Art. Nr. / Réf. / Ref. No. / N. art. / N.° de art. / Art-nr. / Varenr. / Tuotenro / Nr art. / Арт. №	Menge / Quantité / Quantity / Quantità / Hoeveelheid / Cantidad / Mängd / Mængde / Määrä / Liczba sztuk / Количество
21	18819-1	1

(DE) Abbildung 17 – Sensorplatine  
 (FR) Figure 17 – Carte capteur  
 (EN) Figure 17 – Sensor board  
 (IT) Figura 17 – Scheda sensore  
 (NL) Afbeelding 17 – sensorprintplaat  
 (ES) Figura 17: Circuito impreso del sensor  
 (SV) Bild 17 – sensors kretskort  
 (DA) Ill. 17 - sensorprintkort  
 (FI) Kuva 17 – Anturikortti  
 (PL) Rysunek 17 – Płyta czujnika  
 (RU) Рисунок 17. Плата датчиков